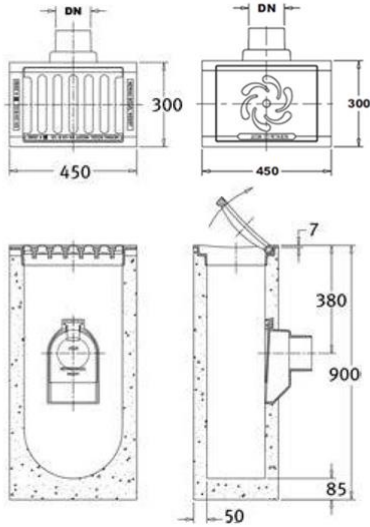
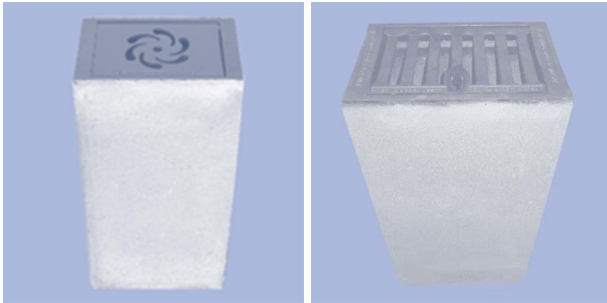


# NeBo straatkolk beton/gietijzer 1-delig D1300 DR (WADI)



NeBo 1-delige straatkolk, beton/gietijzer type D1300 DR (WADI), bovenmaat 450x300 mm, met achteruitlaat  $\varnothing$  125 mm spie, bestaande uit gietijzeren inlaatstuk met scharnierend gietijzeren hol rooster, aangestorte betonnen onderbak, gietijzeren uitlaat en gietijzeren stankscherm geheel overeenkomstig NEN 7067 met KOMO productcertificaat volgens BRL 9204. De straatkolk is geschikt voor verkeersklasse B-125 kN volgens NEN-EN 124/BRL 9203. Levering conform NEN-EN-ISO 9001.



## Productdetails

### Opties

- Uitlaat naar keuze links of rechts (gezien vanuit het midden van de straat)
- Spie-uitlaat Ø 160 mm
- Vuilvanger
- Kunststof scharnierende Clickklep
- WADI deksel
- 2-delige uitvoering (BS 1300 DR-WADI/OB 1300)

### Aansluitmogelijkheden Ø 125 mm

- D.m.v. manchetmof Ø 125 mm
- D.m.v. kogelgewricht Ø 125 mm
- D.m.v. Fernco-koppeling – 127

### Aansluitmogelijkheden Ø 160 mm

- D.m.v. manchetmof Ø 160 mm
- D.m.v. manchet v. buis Ø 125 mm
- D.m.v. Fernco-koppeling – 162

### Toebehoren

- Flexibele mof/kogelgewricht voor PVC Ø 125 mm
- SBR manchet (F910) voor buis Ø 125 mm
- Fernco-koppeling 127/162
- Kolkenboy

### Normen

Rooster: NEN-EN 124/BRL9203  
Kolk: NEN-EN 124

### Certificaten

NEN-EN-ISO 9001

Type	B	D	H	DN	Zandvang (l.)	Doorl. Opp. (cm <sup>2</sup> )	Gewicht
D1300 DR (WADI) DN125	450	300	900	Ø125	20	250	170
D1300 DR (WADI) DN150	450	300	900	Ø160	20	250	170

### Materialen

Inlaatstuk:	Gietijzer
Rooster:	Gietijzer
Onderbak:	Beton
Uitlaat:	Gietijzer
Stankscherm:	Gietijzer