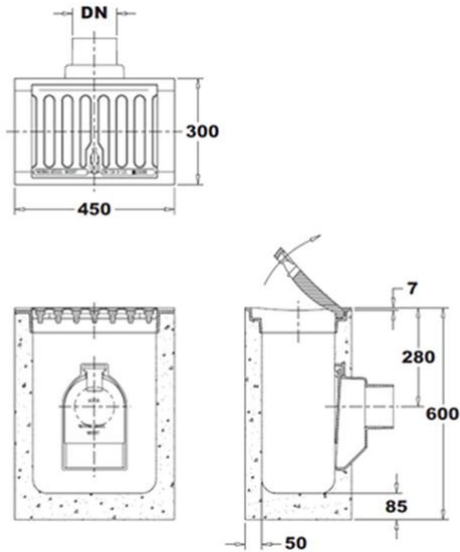


NeBo straatkolk beton/gietijzer 1-delig D1301 DR(V) - Rapidlock



NeBo 1-delige straatkolk, beton/gietijzer, type (zie tabel) bovenmaat 450x300 mm, met achteruitlaat \varnothing 125 mm spie, bestaande uit gietijzeren inlaatstuk met scharnierend gietijzeren hol rooster, zonder/met vergrendeling (zie tabel) aangestorte betonnen onderbak, gietijzeren uitlaat en gietijzeren stankscherm met KOMO productcertificaat volgens BRL 9204. De straatkolk is geschikt voor verkeersklasse B-125 kN volgens NEN-EN 124/BRL 9203. Levering conform NEN-EN-ISO 9001.



Productdetails

Opties

- Uitlaat naar keuze links of rechts (gezien vanuit het midden van de straat)
- Kunststof scharnierende Clickklep
- Spie-uitlaat Ø 160 mm
- Vergrendelbaar rooster
- Vuilvanger – kort (alleen achteruitlaat)

Aansluitmogelijkheden Ø 125 mm

- D.m.v. manchetmof Ø 125 mm
- D.m.v. kogelgewricht Ø 125 mm
- D.m.v. Fernco-koppeling – 127

Aansluitmogelijkheden Ø 160 mm

- D.m.v. manchetmof Ø 160 mm
- D.m.v. manchet v. buis Ø 125 mm
- D.m.v. Fernco-koppeling – 162

Toebehoren

- Flexibele mof/kogelgewricht voor PVC Ø 125 mm
- SBR manchet (F910) voor buis Ø 125 mm
- Fernco-koppeling 127/162
- Kolkenboy

Normen

Kolk: BRL 9204

Rooster: NEN-EN 124/BRL 9203

Certificaten

KOMO productcertificaat:

- Kolken beton/gietijzer
- Gietijzeren afdekkingen

NEN-EN-ISO 9001

Type	B	D	H	DN	Zandvang (l.)	Doorl. Opp. (cm ²)	Vergr.	Gewicht
D1301 DR DN125	450	300	600	Ø125	8,7	390	Nee	121
D1301 DR DN150	450	300	600	Ø160	8,7	390	Nee	121
D1301 DRV-Rapidlock DN125	450	300	600	Ø125	8,7	390	Ja	121
D1301 DRV-Rapidlock DN150	450	300	600	Ø160	8,7	390	Ja	121

Materialen

Inlaatstuk: Gietijzer

Rooster: Gietijzer

Onderbak: Beton

Uitlaat: Gietijzer

Stankscherm: Gietijzer