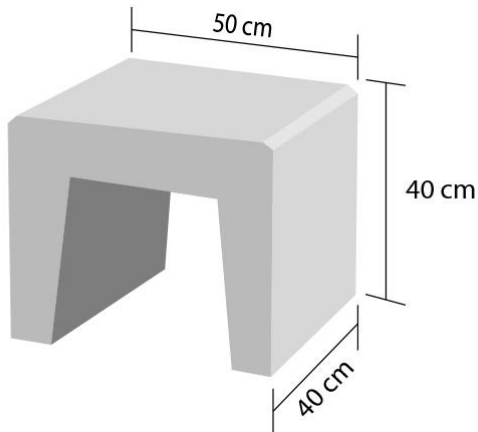


# U-element



Deze blokken zijn uitstekend geschikt om te worden toegepast daar waar geen bijzondere constructieve eisen gesteld worden en zijn daarom van ongewapend beton gemaakt. Kunnen o.a. worden gebruikt als zitelement, steunblok of als opsluiting voor hoger gelegen beplantingen.

## Productdetails

Product	Formaat	Nominale maat in mm			Gewicht
	Omschrijving cm	Hoogte mm	Breedte mm	Voetlengte mm	ca. kg/st.
U-Element	40x30x30	400	300	300	42
U-Element	50x40x40	500	400	400	78
U-Element hoek	50x40x40	500	400	400	105

### Toepassingsgebieden

Opvangen van hoogteverschillen.

### Kwaliteit

De in beton uitgevoerde elementen zijn duurzaam en onderhoudsvriendelijk.

### Kenmerken

- Maatvast.
- In grijs of zwart.
- Machinaal vervaardigd.
- Te gebruiken als lichte grondkering.
- Te gebruiken als zitelement.
- Uitgebreid assortiment.

### Verwerking

Machinaal te plaatsen op een voldoende stabiele ondergrond.

## Kleurenoverzicht

Leveranties zijn afhankelijk van ordergrootte. Levertijden op aanvraag.

### Standaard



Grijs



Zwart