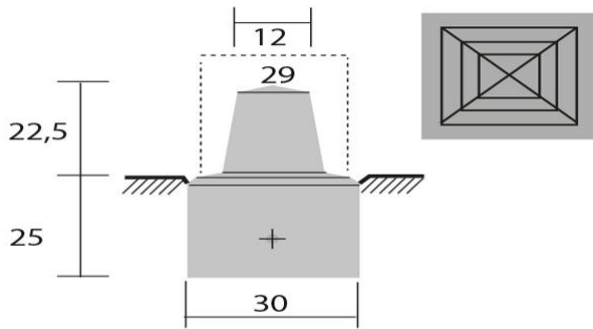


Markeerpaal type Bolsward

Toepasbaar in vele situaties. Bij plaatsing op stoepranden krijgen foutparkeerders geen kans. Ook kan het meepikken van stoepranden door automobilisten worden voorkomen.



Productdetails

Toepassingsgebieden

Markering en afzetting.
Sierelementen.

Kwaliteit

De in beton uitgevoerde elementen zijn duurzaam en onderhoudsvriendelijk.

Kenmerken

- Ideaal voor een tijdelijke afbakening.
- Leverbaar in verschillende vormen en afmetingen.
- Voor parkeerplaats en oprijlaan.
- Leverbaar in vele soorten siergrind.
- Met wapeningsbeugel \varnothing 8 mm

Verwerking

Machinaal te verwerken.

Kleurenoverzicht

Leveranties zijn afhankelijk van ordergrootte. Levertijden op aanvraag.

Standaard

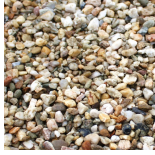


Hardsteen

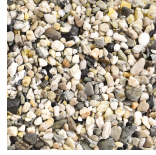


Grijs

Gewassen



Grind



Siergrind